



TÊTES DE FILTRAGE AUTOMATIQUE MX

Grandes surfaces, efficacité accrue,
moins d'entretien



GESTIRIEGO



FILTRATION



TÊTES DE FILTRAGE AUTOMATIQUE MX

GESTIRIEGO mise sur l'innovation avec ses équipements de filtrage à anneaux **MX FILTER**, définissant un nouveau concept de systèmes de filtrage. Ils intègrent un système d'anneaux au design totalement différent du design conventionnel, qui dotent les équipements d'une plus grande surface de filtrage et permettent le nettoyage automatique, sans nécessité de mécanismes internes pour la séparation des anneaux.

Les têtes automatiques MX FILTER sont des équipements modulaires adaptables à tout débit de travail, avec un choix d'unités de 2" ou 3" selon les besoins.

La simplicité de ses éléments réduit le nombre d'entretiens et de pièces d'usure, ce qui garantit une grande fiabilité et sécurité dans les installations les plus exigeantes.



CARACTÉRISTIQUES

- ✓ Anneaux à grande surface de filtrage
- ✓ Nettoyage par rétrolavage sans nécessité de séparation des anneaux
- ✓ Modèles à 3 voies pour rétrolavage par vannes simples.
- ✓ Entretien réduit et haute fiabilité
- ✓ Installation autonome ou en réseau
- ✓ Possibilité de nettoyage manuel ou automatique
- ✓ Large gamme de modèles



DÉBITS RECOMMANDÉS EN FONCTION DE LA QUALITÉ DE L'EAU		120 mesh				150 mesh			
		QUALITÉ DE L'EAU			CODE	QUALITÉ DE L'EAU			CODE
UNITÉS	HAUTE (puits)	MOYENNE (bassin)	BASSE (canal)	HAUTE (puits)		MOYENNE (bassin)	BASSE (canal)		
2"	2 ud.	50 m ³	40 m ³	30 m ³	450842	45 m ³	36 m ³	27 m ³	450843
	3 ud.	75 m ³	60 m ³	45 m ³	450845	67'5 m ³	54 m ³	40'5 m ³	450846
	4 ud.	100 m ³	80 m ³	60 m ³	450847	90 m ³	72 m ³	54 m ³	458116
	5 ud.	125 m ³	100 m ³	75 m ³	458134	112'5 m ³	90 m ³	67'5 m ³	458133
	6 ud.	150 m ³	120 m ³	90 m ³	450849	135 m ³	108 m ³	81 m ³	458118
3"	2 ud.	70 m ³	50 m ³	36 m ³	461095	63 m ³	45 m ³	32'4 m ³	461121
	3 ud.	105 m ³	75 m ³	54 m ³	461114	94'5 m ³	67'5 m ³	48'6 m ³	461120
	4 ud.	140 m ³	100 m ³	72 m ³	460146	126 m ³	90 m ³	64'8 m ³	461021
	5 ud.	175 m ³	125 m ³	90 m ³	461022	157'5 m ³	112'5 m ³	81 m ³	461025
	6 ud.	210 m ³	150 m ³	108 m ³	461026	189 m ³	135 m ³	97'2 m ³	461027
	7 ud.	245 m ³	175 m ³	126 m ³	461023	220'5 m ³	157'5 m ³	113'4 m ³	461024
	8 ud.	280 m ³	200 m ³	144 m ³	459417	252 m ³	180 m ³	129'6 m ³	461020



PIÈCES ET MATÉRIAUX DE CONSTRUCTION



PIÈCES ET MATÉRIAUX DE CONSTRUCTION		
	DÉNOMINATION	MATÉRIEL
1	Corps	PA
2	Élément filtrant	PEHD+PA
3	Joint torique	NBR
4	Serrage	INOX
5	Base	PA

FONCTIONNEMENT

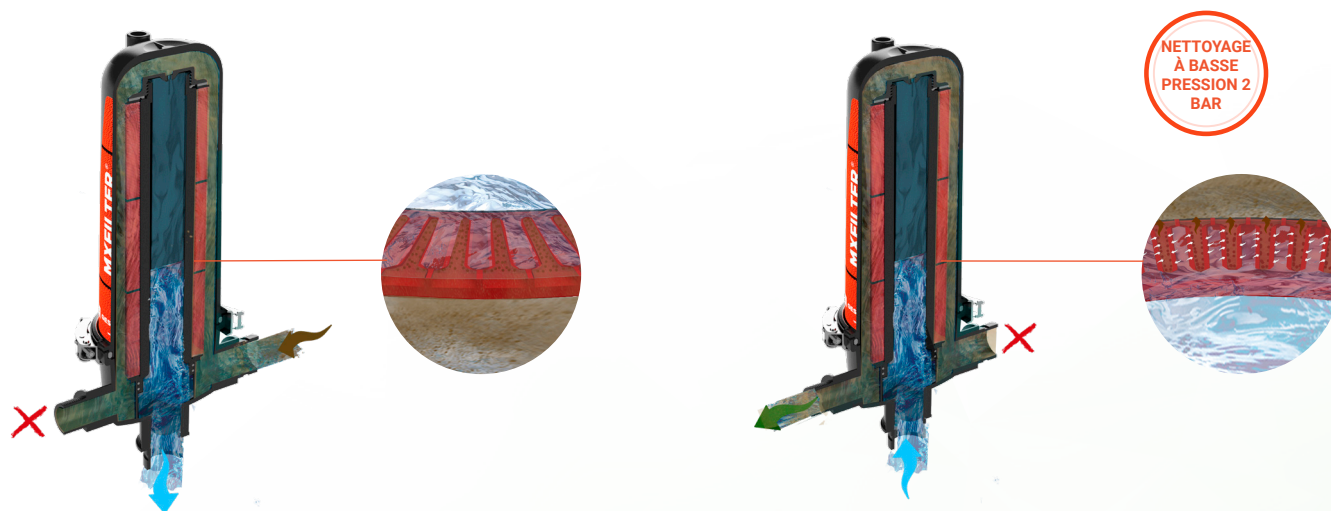
ANNEAUX ORIENTÉS AVEC UNE GRANDE SURFACE FILTRANTE

FILTRAGE

Se produit lorsque l'eau sale entre par les canaux situés au niveau de la face en forme de « S » des anneaux (canaux d'entrée) et passe dans les canaux adjacents (canaux de sortie), la saleté étant retenue par les anneaux concentriques des canaux d'entrée et l'eau propre passant à l'intérieur de l'élément filtrant.

NETTOYAGE

Se produit lorsqu'une différence de pression est détectée entre le passage d'eau sale et d'eau propre, en raison d'une obstruction au niveau de l'élément filtrant (cartouche à anneaux). Le sens de l'eau propre est alors inversé, ce qui permet de désincruster les saletés accumulées dans le canal d'eau non filtrée et de les expulser vers l'extérieur.



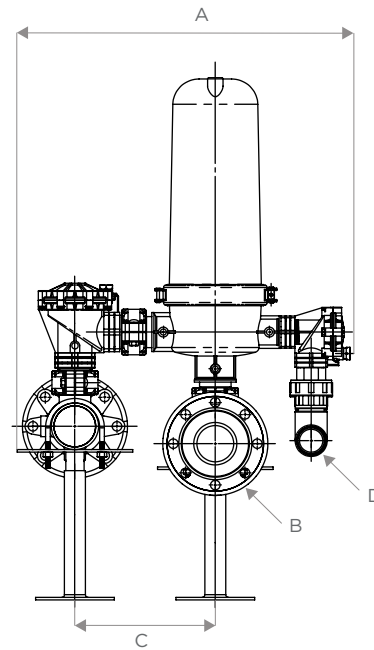
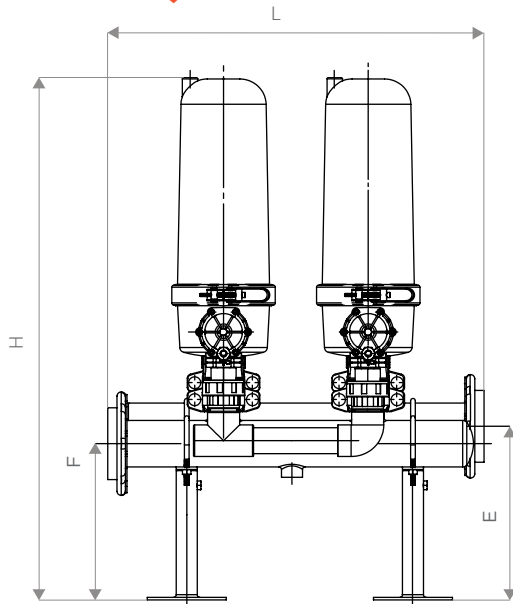
Les modèles à **base 3 voies** ont été spécialement conçus pour être installés sur des **équipements à nettoyage automatique ou semi-automatique**.

- La base se compose d'une entrée d'eau sale (2" ou 3" selon le modèle), d'une sortie perpendiculaire de la même dimension que l'entrée et d'une prise de service (1-1/2" ou 2" selon le modèle), servant à l'installation d'une vanne de purge pour le nettoyage.
- Les configurations des 3 voies permettent à la base du filtre même de faire office de vanne de rétrolavage, ce qui facilite les manœuvres par vannes simples au niveau de l'entrée et de la prise de service.

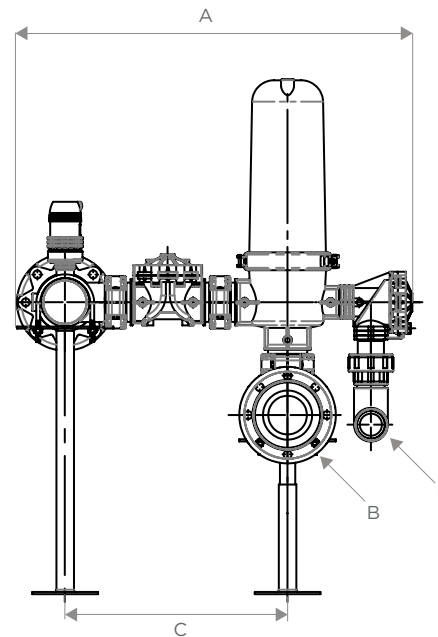
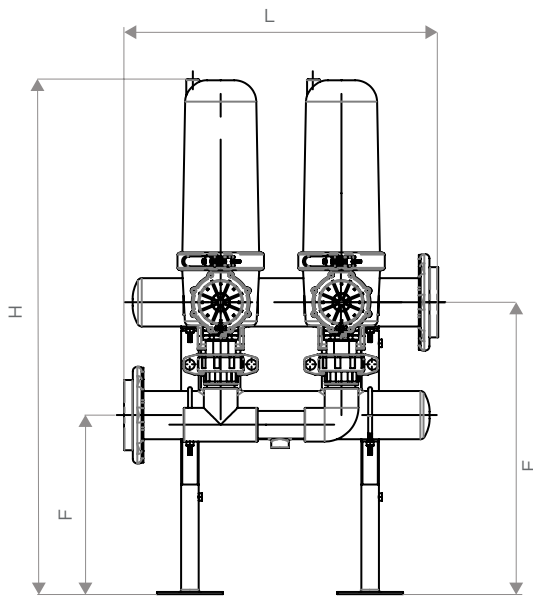


DONNÉES TECHNIQUES

2"



3"



MESURES

U.	HAUTEUR (H)	LAR-GEUR (I)	LON-GUEUR (L)	HAU-TEUR 1 (E)	HAU-TEUR 2 (F)	ÉQUIDISTANCE (C)	DIMENSIONS DE LA SORTIE DE DRAINAGE (D)	BRIDES (B)	
	mm	mm	mm	mm	mm	mm		DN	
2"	2	1.010	635	715	336	302	267	Ø 50	DN 80 (PN10)
	3	1.035	635	929	349	315	267	Ø 50	DN 100 (PN10)
	4	1.035	635	1.065	349	315	267	Ø 50	DN 100 (PN10)
	5	1.035	635	1.480	349	315	267	Ø 50	DN 100 (PN10)
	6	1.060	635	1.795	374	340	267	Ø 50	DN 150 (PN10)
3"	2	1.175	905	715	665	408	507	Ø 63	DN 100 (PN10)
	3	1.175	905	930	665	408	507	Ø 63	DN 100 (PN10)
	4	1.200	945	1.085	690	425	515	Ø 75	DN 150 (PN10)
	5	1.200	945	1.480	690	425	515	Ø 75	DN 150 (PN10)
	6	1.200	945	1.795	690	425	515	Ø 75	DN 150 (PN10)
	7	1.220	1.006	1.090	710	408	552	Ø 75	DN 200 (PN16)
8	1.220	1.006	2.356	710	408	552	Ø 75	DN 200 (PN16)	



UNITÉS DE CONTRÔLE

Disposent d'un programmeur de nettoyage de filtres entièrement configurable, d'un pressostat différentiel et d'éléments nécessaires à l'activation de la vanne et du piston au démarrage du cycle de lavage.

Possibilité de commander jusqu'à 8 filtres avec la même unité de programmeur. Recommandé pour des installations de filtres en réseau.

Disposent d'une sortie de vanne générale, activée pendant tout le cycle de nettoyage et idéale pour contrôler les vannes d'arrêt, le démarrage de la pompe de soutien, l'arrêt des épandages d'engrais, etc.

UNITÉ DE CONTRÔLE AVEC PROGRAMMATEUR

DESCRIPTION	CODE 24V	CODE 12V
2 sorties	460900	460998
3 sorties	460899	460996
4 sorties	460898	460994
5 sorties	460896	460992
6 sorties	460893	460990
7 sorties	461012	461014
8 sorties	461013	461015



UNITÉ DE CONTRÔLE AVEC PROGRAMMATEUR BATTERIE (À PILES)

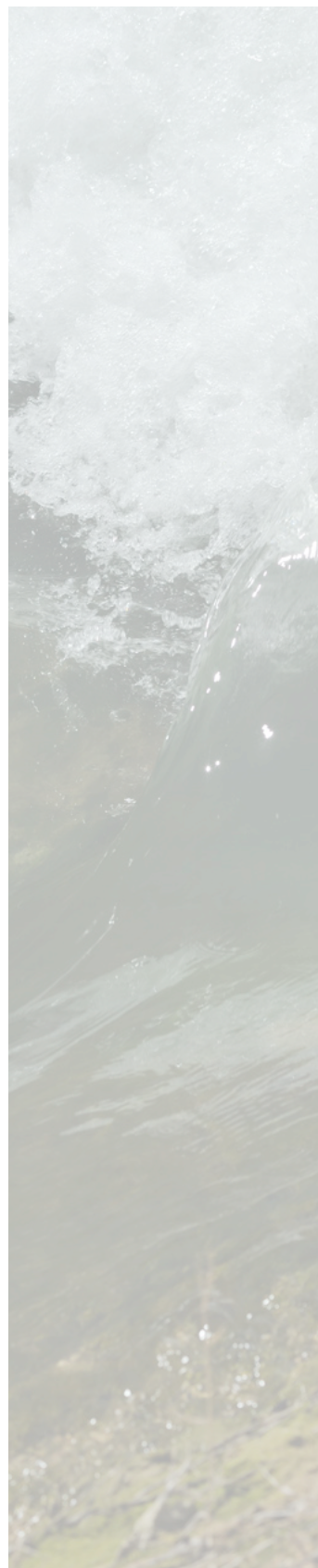
DESCRIPTION	CODE
2 sorties	460999
3 sorties	460997
4 sorties	460995
5 sorties	460993
6 sorties	460991
7 sorties	461016
8 sorties	461017



UNITÉ DE CONTRÔLE SANS PROGRAMMATEUR

DESCRIPTION	CODE
2 sorties	460978
3 sorties	460979
4 sorties	460980
5 sorties	460981
6 sorties	460983
7 sorties	461018
8 sorties	461019





info@gestiriego.com
(+34) 968 658 326
Paraje Vistabella s/n 30892
Librilla, Murcia. ESPAÑA

www.gestiriego.com

Creando los caminos
del agua

