

CABEZALES FILTRADO AUTOLIMPIANTE MX

Grandes superficies, mayor eficacia,
menor mantenimiento



MX



GESTIRIEGO



FILTRACIÓN

CABEZALES FILTRADO AUTOLIMPIANTE MX

GESTIRIEGO apuesta por la innovación con los equipos de filtrado de anillas **MX FILTER**, siendo la definición de un nuevo concepto en sistemas de filtrado. Incorporan un sistema de anillas con un diseño totalmente diferente al convencional, dotando a los equipos de una mayor superficie de filtrado y posibilidad de autolimpiezas sin necesidad mecanismos internos para la separación de anillas.

Los cabezales autolimpiantes **MX FILTER** son equipos modulares adaptables a cualquier caudal de trabajo, pudiendo elegir entre unidades de 2 o 3" según necesidades.

La sencillez de sus elementos, minimiza mantenimientos y piezas de desgaste lo que garantiza una alta fiabilidad y seguridad en las instalaciones más exigentes.



CARACTERÍSTICAS

- ✓ Anillas de gran superficie de filtrado.
- ✓ Limpieza por retrolavado sin necesidad de separación de las anillas.
- ✓ Modelos de 3 vías para retrolavado utilizando válvulas simples.
- ✓ Bajo mantenimiento y gran fiabilidad.
- ✓ Instalación individual o en batería.
- ✓ Posibilidad de limpieza manual o semiautomática.
- ✓ Amplia gama de modelos.



CAUDALES RECOMENDADOS SEGÚN CALIDAD DEL AGUA	120 mesh					150 mesh			
	UNIDADES	CALIDAD DEL AGUA			CÓDIGO	CALIDAD DEL AGUA			CÓDIGO
		ALTA (pozo)	MEDIA (embalse)	BAJA (canal)		ALTA (pozo)	MEDIA (embalse)	BAJA (canal)	
2"	2 ud.	50 m ³	40 m ³	30 m ³	450842	45 m ³	36 m ³	27 m ³	450843
	3 ud.	75 m ³	60 m ³	45 m ³	450845	67'5 m ³	54 m ³	40'5 m ³	450846
	4 ud.	100 m ³	80 m ³	60 m ³	450847	90 m ³	72 m ³	54 m ³	458116
	5 ud.	125 m ³	100 m ³	75 m ³	458134	112'5 m ³	90 m ³	67'5 m ³	458133
	6 ud.	150 m ³	120 m ³	90 m ³	450849	135 m ³	108 m ³	81 m ³	458118
	3"	2 ud.	70 m ³	50 m ³	36 m ³	461095	63 m ³	45 m ³	32'4 m ³
3 ud.		105 m ³	75 m ³	54 m ³	461114	94'5 m ³	67'5 m ³	48'6 m ³	461120
4 ud.		140 m ³	100 m ³	72 m ³	460146	126 m ³	90 m ³	64'8 m ³	461021
5 ud.		175 m ³	125 m ³	90 m ³	461022	157'5 m ³	112'5 m ³	81 m ³	461025
6 ud.		210 m ³	150 m ³	108 m ³	461026	189 m ³	135 m ³	97'2 m ³	461027
7 ud.		245 m ³	175 m ³	126 m ³	461023	220'5 m ³	157'5 m ³	113'4 m ³	461024
8 ud.		280 m ³	200 m ³	144 m ³	459417	252 m ³	180 m ³	129'6 m ³	461020



PARTES Y MATERIALES CONSTRUCTIVOS



PARTES Y MATERIALES CONSTRUCTIVOS		
	DENOMINACIÓN	MATERIAL
1	Cuerpo	PA
2	Elemento filtrante	HDPE+PA
3	Junta tórica	NBR
4	Abrazadera	INOX
5	Base	PA

FUNCIONAMIENTO

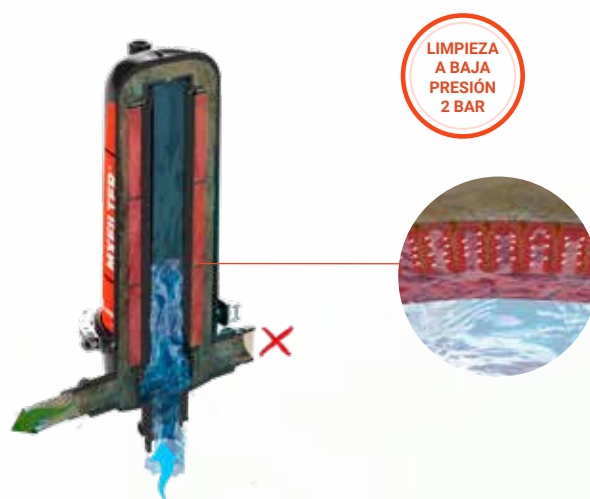
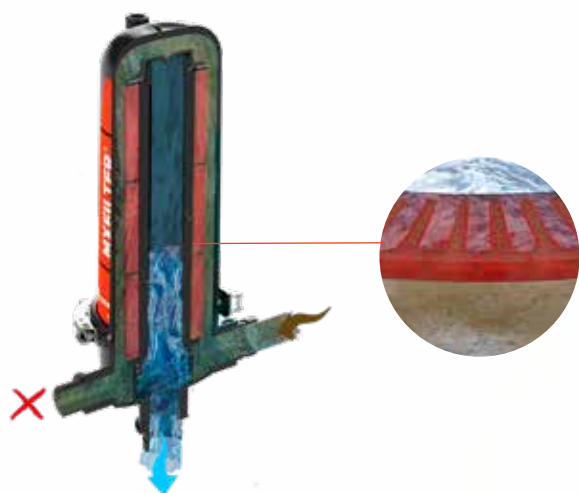
ANILLAS ORIENTADAS DE GRAN SUPERFICIE DE FILTRADO

FILTRADO

Se produce cuando el agua sucia entra por los canales que poseen las anillas en su cara en forma de "S" (canales de entrada) y pasa a los canales contiguos (canales de salida), quedando la suciedad retenida por los anillos concéntricos en los canales de entrada y pasando el agua limpia al interior del elemento filtrante.

LIMPIEZA

Se produce cuando se detecta una diferencia de presión entre el paso de agua sucia y el paso de agua limpia, debido a una obstrucción en el elemento filtrante. Entonces, se invierte el sentido del agua limpia, desincrustando la suciedad acumulada en el canal de agua sin filtrar y expulsándola al exterior.



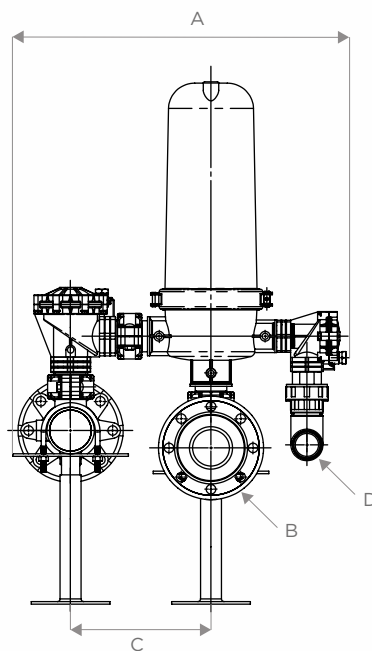
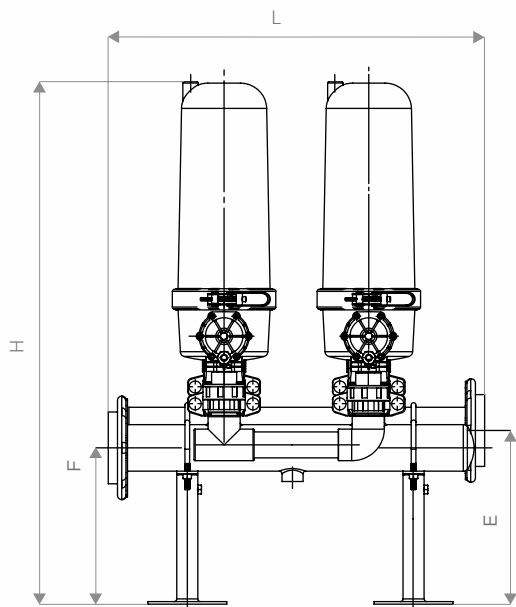
Los modelos con **base de 3 vías**, han sido especialmente diseñados para su colocación en **equipos con limpieza semiautomática**.

- La base consta de una entrada de agua sucia (2" o 3" según modelo), una salida perpendicular en de la misma medida de la entrada y una toma de servicio (1-1/2" o 2" según modelo) utilizada para la colocación de una válvula de descarga para la limpieza.
- Las configuraciones de las 3 vías dan la posibilidad de que la misma base del filtro actúe como una válvula de contralavado, facilitando así la maniobra utilizando válvulas simples en la entrada y toma de servicio.

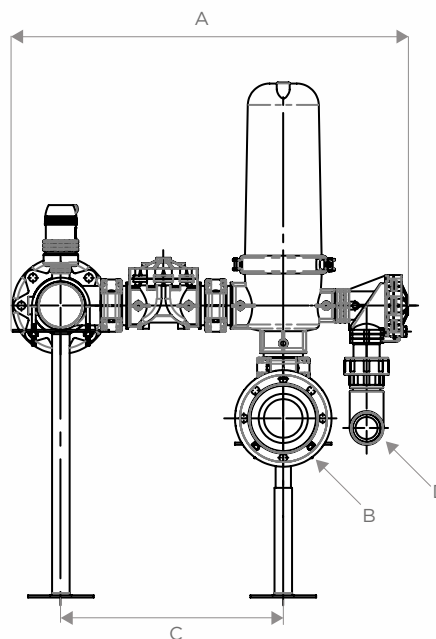
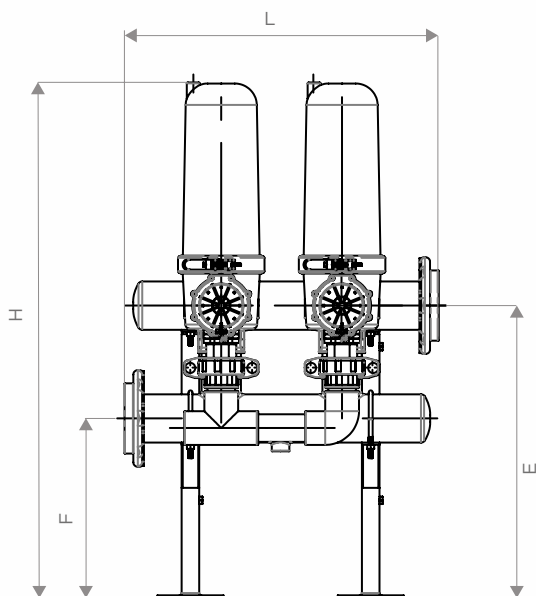


DATOS TÉCNICOS

2"



3"



MEDIDAS

UDS	ALTURA (H)	ANCHO (A)	LARGO (L)	ALTURA 1(E)	ALTURA 2 (F)	EQUIDISTANCIA (C)	DIMENSIONES DE LA SALIDA PARA DRENAJE (D)	BRIDAS (B)	
	mm	mm	mm	mm	mm	mm		DN	
2"	2	1.010	635	715	336	302	267	Ø 50	DN 80 (PN10)
	3	1.035	635	929	349	315	267	Ø 50	DN 100 (PN10)
	4	1.035	635	1.065	349	315	267	Ø 50	DN 100 (PN10)
	5	1.035	635	1.480	349	315	267	Ø 50	DN 100 (PN10)
	6	1.060	635	1.795	374	340	267	Ø 50	DN 150 (PN10)
	3"	2	1.175	905	715	665	408	507	Ø 63
3		1.175	905	930	665	408	507	Ø 63	DN 100 (PN10)
4		1.200	945	1.085	690	425	515	Ø 75	DN 150 (PN10)
5		1.200	945	1.480	690	425	515	Ø 75	DN 150 (PN10)
6		1.200	945	1.795	690	425	515	Ø 75	DN 150 (PN10)
7		1.220	1.006	1.090	710	408	552	Ø 75	DN 200 (PN16)
8		1.220	1.006	2.356	710	408	552	Ø 75	DN 200 (PN16)



UNIDADES DE CONTROL

Constan de un programador de limpieza de filtros totalmente configurable y con presostato diferencial así como de los elementos necesarios para activación de válvula en el momento del inicio del ciclo de lavado. Posibilidad de comandar hasta 8 filtros con la misma unidad de programador, recomendado para instalaciones de filtros en batería.

Disponen de una salida para válvula general, la cual se activa durante todo el ciclo de limpieza, ideal para comandar válvulas de corte, arranque para bomba de apoyo, parada de abonados, etc.

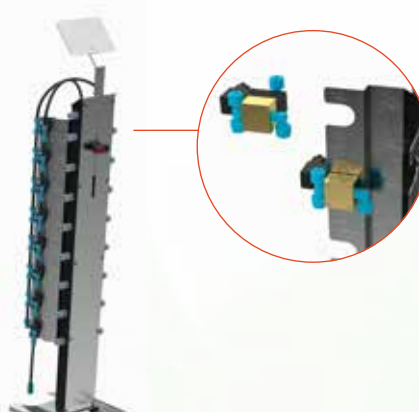
UNIDAD DE CONTROL CON PROGRAMADOR		
DESCRIPCIÓN	CÓDIGO 24V	CÓDIGO 12V
2 salidas	460900	460998
3 salidas	460899	460996
4 salidas	460898	460994
5 salidas	460896	460992
6 salidas	460893	460990
7 salidas	461012	461014
8 salidas	461013	461015

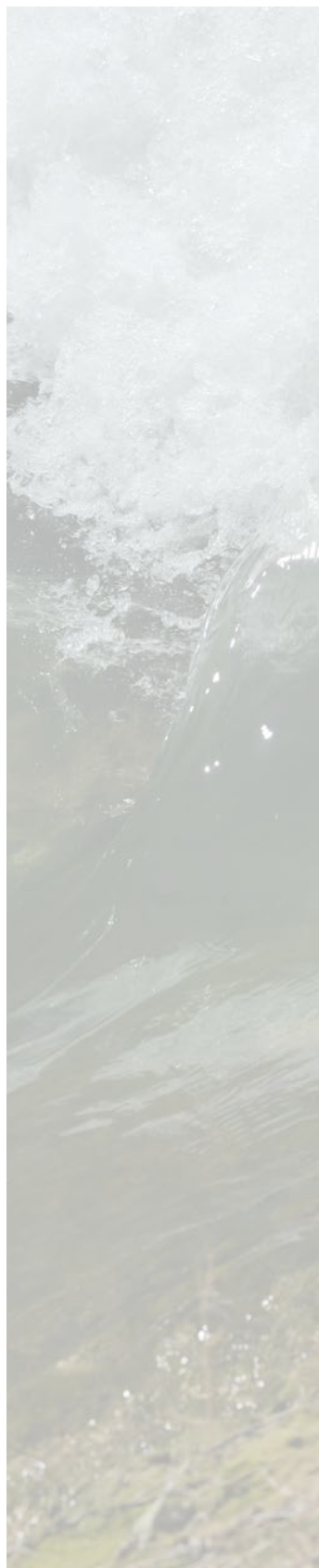
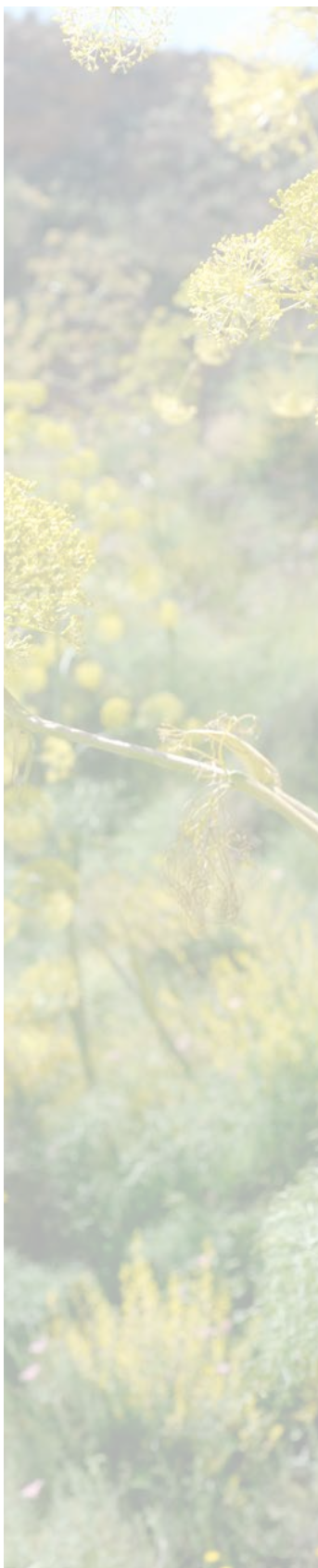


UNIDAD DE CONTROL CON PROGRAMADOR BATERÍA (A PILAS)	
DESCRIPCIÓN	CÓDIGO
2 salidas	460999
3 salidas	460997
4 salidas	460995
5 salidas	460993
6 salidas	460991
7 salidas	461016
8 salidas	461017



UNIDAD DE CONTROL SIN PROGRAMADOR	
DESCRIPCIÓN	CÓDIGO
2 salidas	460978
3 salidas	460979
4 salidas	460980
5 salidas	460981
6 salidas	460983
7 salidas	461018
8 salidas	461019





info@gestiriego.com
(+34) 968 658 326
Paraje Vistabella s/n 30892
Librilla, Murcia. ESPAÑA

www.gestiriego.com

Creando los caminos
del agua

